

Dell™ E-Port 使用者指南

PR03X 型

www.dell.com | support.dell.com

註、注意事項和警示



註：「註」表示可以幫助您更有效地使用電腦的重要資訊。



注意事項：「注意事項」表示可能會損壞硬體或導致資料遺失，並告訴您如何避免發生此類問題。



警示：「警示」表示有可能會導致財產損失、人身傷害甚至死亡。

本文件中的資訊如有變更，恕不另行通知。

© 2008 Dell Inc. 版權所有，翻印必究。

未經 Dell Inc. 的書面許可，不得以任何形式進行複製。

本文中使用的商標：**Dell** 和 **DELL** 徽標是 Dell Inc. 的商標

本文件中述及的其他商標和產品名稱是指擁有相應商標和產品名稱的公司實體或其製造的產品。Dell Inc. 對其他公司的商標和產品名稱不擁有任何專有權益。

PR03X 型

2008 年 6 月

Rev.A00

目錄

1	關於 Dell™ E-Port	5
2	使用 Dell™ E-Port	9
	安裝 E-Port	9
	第一次連線之前	9
	連線攜帶型電腦	10
	保護 E-Port	13
	E-Port 攜帶型電腦電源與連線狀態	14
	將 E-Port 與雙顯示器配合使用	15
	切斷攜帶型電腦的連線	16
3	規格	17
4	尋找資訊	19
	詞彙表	21

關於 Dell™ E-Port

Dell™ E-Port 支援 Dell E 系列攜帶型電腦，但不與任何先前系列的攜帶型電腦相容。

使用 E-Port，您可以將攜帶型電腦連接至以下外接式裝置：

連接器



說明

RJ-45 網路連接器 — 用於連接一條網路介面纜線。



連線連接器 — 用於將攜帶型電腦連接至 E-Port。



音效連接器 — 用於連接音效耳機或喇叭和一個麥克風。



USB 2.0 連接器 — 可連接多達五個 USB 2.0 相容裝置，例如 USB 滑鼠。其中三個 USB 連接器在 E-Port 左側，兩個 USB 連接器在 E-Port 後端。



交流電變壓器連接器 — 用於連接交流電變壓器。



DISPLAYPORT 連接器 — 用於連接配備了 DisplayPort 介面的外接式顯示器 (以及具有硬體鎖的 HDMI 和 DVI 顯示器，可從 Dell.com 購買)。



數位影像介面 (DVI) 連接器 — 用於連接配備數位影像介面的外接式顯示器。



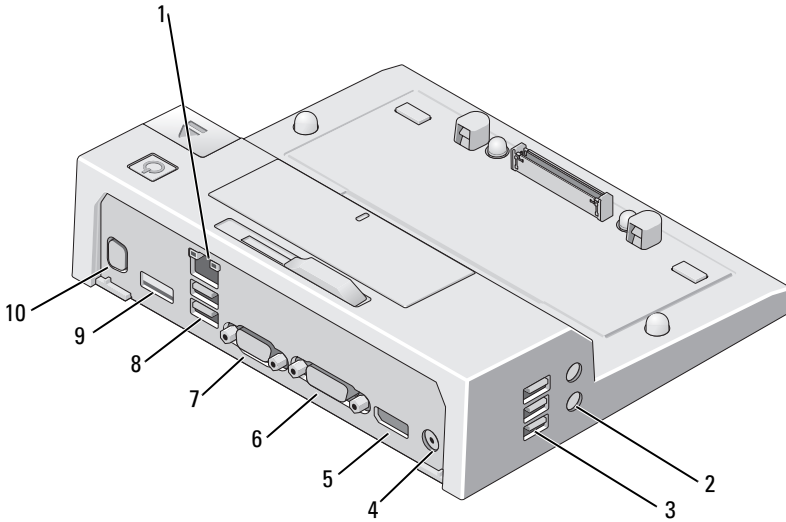
VGA 影像連接器 — 用於連接外接式顯示器。



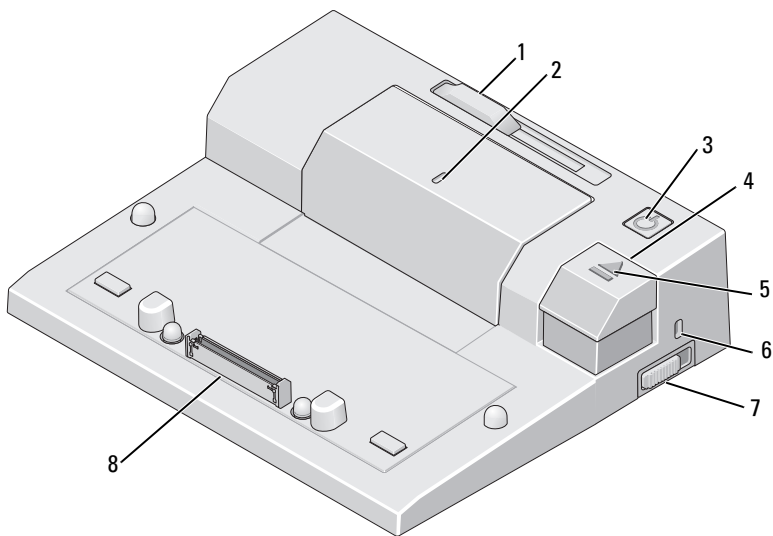
USB/eSATA 連接器 — 可連接和支援 USB、Dell 提供的 E 系列 eSATA 裝置或自備的標準 eSATA 裝置。



E 系列顯示器支架連接器 — 用於連接顯示器支架，可從 Dell.com 購買。



- | | | | |
|---|-----------------|----|---------------|
| 1 | 網路連接器 | 2 | 音效連接器 (2 個) |
| 3 | USB 連接器 (3 個) | 4 | 交流電變壓器連接器 |
| 5 | DisplayPort 連接器 | 6 | DVI 連接器 |
| 7 | VGA 連接器 | 8 | USB 連接器 (2 個) |
| 9 | USB/eSATA 連接器 | 10 | E 系列顯示器支架連接器 |




- | | | | |
|---|---------------|---|--------|
| 1 | 電池檔調節器 | 2 | 校準標記 |
| 3 | 電源按鈕 | 4 | 退出按鈕 |
| 5 | 連線指示燈 | 6 | 安全纜線插槽 |
| 7 | 鎖定 / 解除鎖定切換開關 | 8 | 連線連接器 |

使用 Dell™ E-Port

 **警示：**開始執行本章節中的任何程序之前，請遵循電腦隨附的安全說明。

安裝 E-Port

 **註：**如果外接式裝置的纜線連接器有指旋螺絲，請擰緊這些螺絲以確保連接正常。

- 1 將裝置的纜線連接到 E-Port 上的相應連接器。
- 2 將所有外接式裝置連接到電源插座。

如果您將外接式顯示器連接到 E-Port，您可能需要按 <Fn><F8> 一次或多次以將螢幕影像切換到所需位置。如果攜帶型電腦護蓋已合上，您可以透過在連接的外接式鍵盤上按 <Scroll Lck><F8> 來切換影像。

第一次連線之前

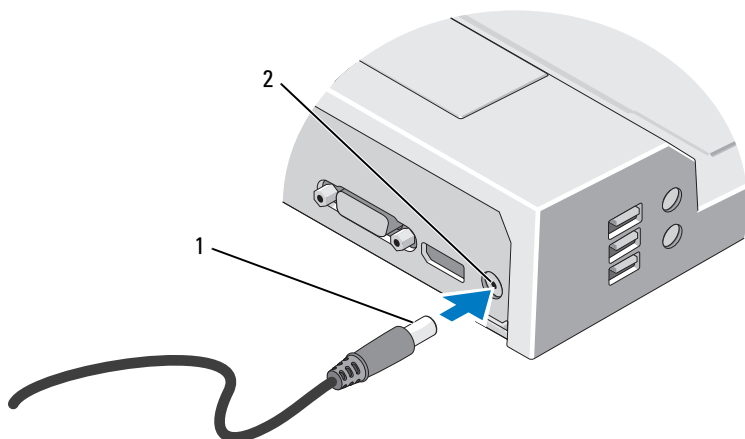
初次將攜帶型電腦連接到 E-Port 之前，作業系統必須完成其設定程序。若要確認作業系統已完成設定程序，請執行以下作業：

- 1 確保攜帶型電腦未連接到 E-Port (已連線)。
- 2 打開攜帶型電腦。
- 3 確認您的攜帶型電腦作業系統已完成設定程序。
- 4 在連線攜帶型電腦之前，請確認已安裝了電池。

連線攜帶型電腦

E-Port 可以依靠自己的交流電變壓器、攜帶型電腦的交流電源或攜帶型電腦的電池來執行。您可以使用為電池充電的交流電變壓器為 E-Port 和攜帶型電腦供電。

➡ 注意事項：請務必使用 E-Port 隨附的 Dell 交流電變壓器。如果使用任何其他從市面上購買的交流電變壓器，則可能會損壞 E-Port 或攜帶型電腦。

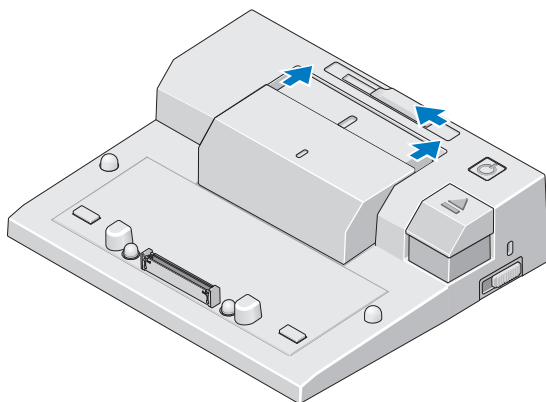


1 交流電變壓器纜線

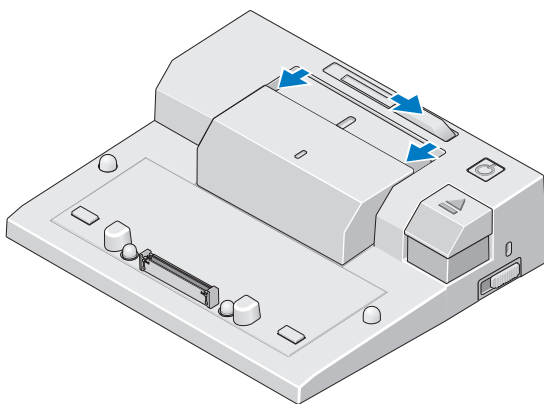
2 交流電變壓器連接器

- 1 完成第 9 頁的「第一次連線之前」中的步驟。
- 2 調整 SPR 位置，以便在連線時，E-Port 前有足夠的平坦空間來完全容納攜帶型電腦。

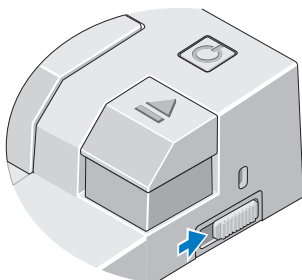
- 3** 如果您的攜帶型電腦的電池伸出了攜帶型電腦的後端，請保持電池檔收縮。將電池檔調節器滑向左側來收縮電池檔。




- 4** 如果您的攜帶型電腦的電池沒有伸出攜帶型電腦的後端，請將電池檔調節器滑向右側來伸出電池檔。

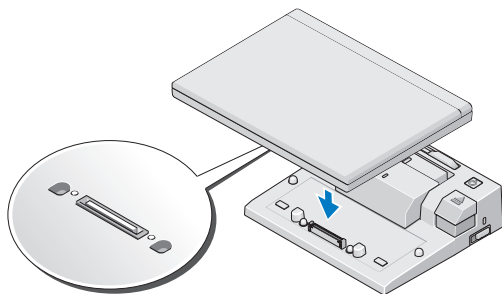



- 5 朝 E-Port 的後端推鎖定 / 解除鎖定切換開關，以將其解除鎖定。必須解除鎖定 E-Port 才能連線攜帶型電腦。



 **註：**無論攜帶型電腦是開啓或是關閉，您都可以進行連線。

- 6 將攜帶型電腦置中於 E-Port，然後向下按壓攜帶型電腦，直至其在連線連接器中卡入到位。



 **注意事項：**攜帶型電腦連線時，請勿提起攜帶型電腦或 E-Port。否則可能會損壞攜帶型電腦和 E-Port 上的連接器。

- 7 如果攜帶型電腦尚未開啓，可以按攜帶型電腦或 E-Port 上的電源按鈕將其開啓。
- 8 如果未成功開啓或喚醒電腦，請切斷連線並重新接插攜帶型電腦。

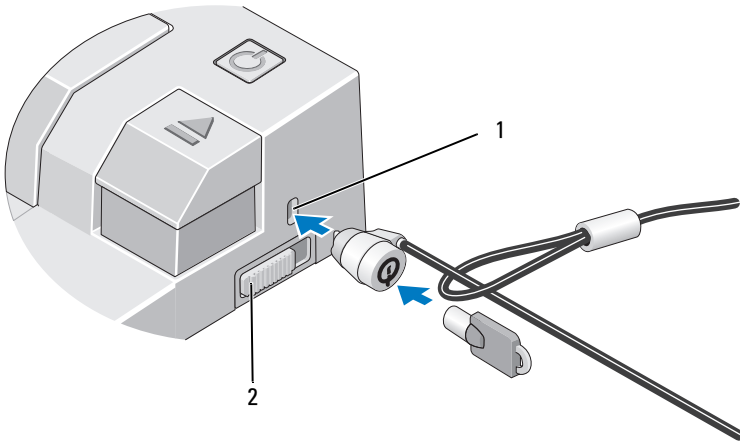
保護 E-Port

防盜裝置通常包括一段配有鎖護裝置及配套鑰匙的鍍鋅纜線（可從 Dell.com 上購買）。若要獲得有關安裝此類防盜裝置的說明，請參閱該裝置隨附的說明文件。

E-Port 具有以下安全保護功能：

鎖定 / 解除鎖定切換開關 — 朝 E-Port 前端移動鎖（已鎖定）可以使攜帶型電腦與 E-Port 穩固連接。在按退出按鈕以切斷攜帶型電腦的連線之前，朝 E-Port 後端移動鎖（已解除鎖定）。安全纜線插槽呈紅色指示已解除鎖定 E-Port。

安全纜線插槽 — 將防盜裝置連接至 E-Port 以使攜帶型電腦與 E-Port 穩固連接。



1 安全纜線插槽

2 鎖定 / 解除鎖定切換開關

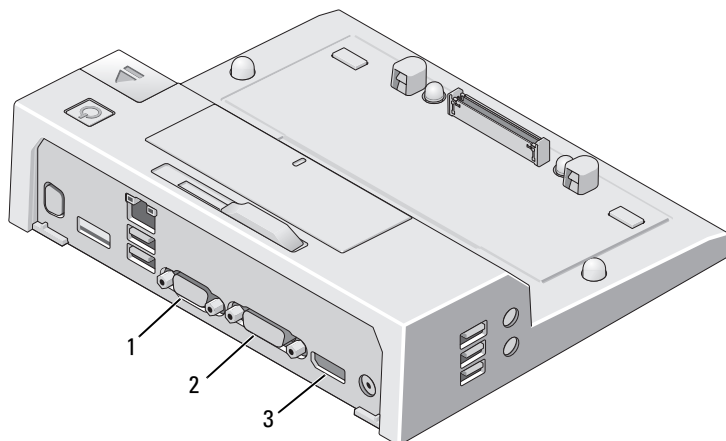
E-Port 攜帶型電腦電源與連線狀態

E-Port 電源按鈕用於開啓或關閉已連線的攜帶型電腦。電源按鈕指示燈指示 E-Port 或已連線的攜帶型電腦的電源狀態。退出按鈕上的連線指示燈指示 E-Port 和攜帶型電腦的交流電源狀態和連線狀態。

下表顯示了連線、電源和攜帶型電腦狀態的所有可能狀況，以及 E-Port 電源按鈕指示燈和連線指示燈如何指示這些狀況：

電源與連線狀態	攜帶型電腦狀態	電源按鈕指示燈	連線指示燈
裝置已切斷連線或未連接交流電變壓器	休眠或關閉	熄滅	熄滅
裝置已連線並已連接交流電變壓器	休眠或關閉	熄滅	亮起
裝置已連線並使用交流電或電池電源	待命	閃爍	亮起
裝置已連線並使用交流電或電池電源	開啓	亮起	亮起

將 E-Port 與雙顯示器配合使用



1 VGA 連接器

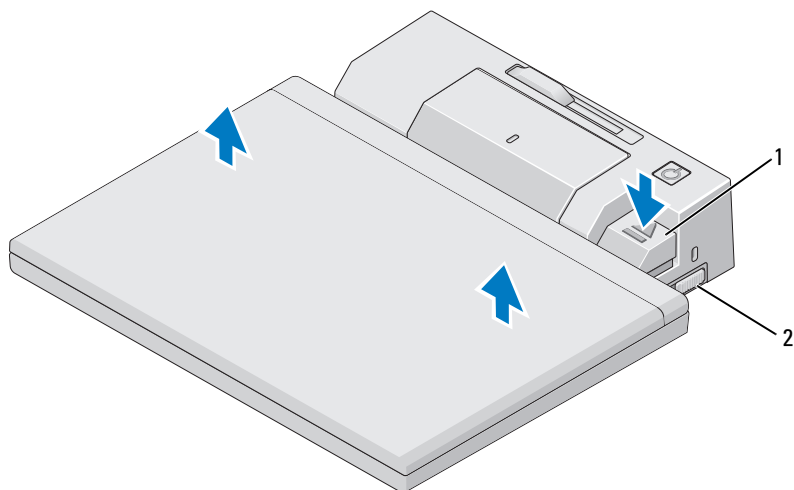
2 DVI 連接器

3 DisplayPort 連接器

E-Port 支援三種影像輸出格式 — VGA、DVI 和 DisplayPort。您可以將 E-Port 用於雙顯示器顯示。有關將 E-Port 與雙顯示器配合使用的資訊，請參考下表。

顯示器 1 連接器	顯示器 2 連接器
DisplayPort	DVI
DisplayPort	VGA
DVI	DisplayPort
DVI	VGA
VGA	DisplayPort
VGA	DVI

切斷攜帶型電腦的連線



1 退出固定桿

2 鎖定 / 解除鎖定切換開關

- 1 朝 E-Port 的後端推鎖定 / 解除鎖定切換開關，以將其解除鎖定。
 - 2 按退出按鈕以切斷攜帶型電腦與 E-Port 的連線，然後提起攜帶型電腦使其脫離 E-Port。
- 注意** 事項：攜帶型電腦連線時，請勿提起攜帶型電腦或 E-Port。否則可能會損壞攜帶型電腦和 E-Port 上的連接器。

規格

實體

高度	70 mm (2.76 吋)
厚度	180 mm (7.09 吋)
寬度	210 mm (8.27 吋)

I/O 連接器

USB	六個 USB 連接器：五個 4 插腳 USB 2.0 相容連接器、一個 USB/eSATA 連接器
音效	耳機 / 喇叭和麥克風
網路	一個 RJ-45 連接埠；10/100/1000 GB 乙太網路
Dell™ E 系列連線連接器	一個自訂連接器 (僅限於 Dell E 系列)
影像	VGA、DVI、DisplayPort (具有硬體鎖的 HDMI)
USB/eSATA 連接器	一個連接器，支援 USB 或 Dell 提供的 E 系列 eSATA 裝置或自備的標準 eSATA 裝置
E 系列顯示器支架連接器	一個自訂連接器 (僅限於 Dell E 系列)

交流電變壓器電源

輸入電壓	瓦特數	安培數
100–240 VAC, 50–60 Hz	130 W*	1.8 A
100–240 VAC, 50–60 Hz	210 W*	3.2 A

* 螢幕大於 15.4 吋的攜帶型電腦要求使用 210 W 的交流電變壓器。

系統級作業規格

變數	最小值	通常情況	最大值
溫度 (系統外部)	0°C	25°C	35°C
溫度斜率	0°C/hr	不適用	10°C/hr
濕度 (非冷凝)	10%	不適用	80%
濕度斜率			20%/hr
海拔高度	0 m (0 ft)		3048 m (10,000 ft)

系統級的非作業與運送規格

變數	最小值	最大值
溫度	-40°C	65°C
溫度斜率	0°C/hr	20°C/hr
濕度 (非冷凝)	5%	95%
濕度斜率	不適用	20%/hr
海拔高度	0 m (0 ft)	10,670 m (35,000 ft)

尋找資訊

說明文件	目錄
<p>安全、管制、保固與支援說明文件</p> <p>此類資訊可能隨附於您的電腦。如需其他管制資訊，請參閱 www.dell.com 上的管制遵循首頁： www.dell.com/regulatory_compliance。</p>	<ul style="list-style-type: none">• 保固資訊• 條款與條件 (僅限於美國)• 安全說明• 管制資訊• 人體工學資訊• 最終使用者授權合約

詞彙表

本詞彙表中的術語僅供參考，其中可能並未說明您的電腦所包括的功能。

英文

AC — 交流電 — 一種電流形式，在將交流電變壓器的電源線插入電源插座後，會使用這種形式的電流為電腦供電。

DisplayPort — 視訊電子標準協會 (VESA) 的一種介面標準，用於數位顯示器。

DVI — 數位影像介面 — 電腦和數位影像顯示器之間的數位傳輸標準。

eSATA — 外接式序列進階技術接附標準 — 用於外接式序列 ATA 裝置的介面。

HDMI — 高傳真多媒體介面 — 用於高傳真電視和音效的介面，包含 19 個獨立、無壓縮音效和影像訊號。

I/O — 輸入 / 輸出 — 用於向電腦輸入資料以及從電腦擷取資料的作業或裝置。鍵盤和印表機均屬於 I/O 裝置。

PS/2 — 個人系統 /2 — 一種連接器，用於連接 PS/2 相容鍵盤、滑鼠或鍵台。

SATA — 序列 ATA — 序列形式的快速 ATA (IDE) 介面。

USB — 通用序列匯流排 — 用於低速裝置 (例如 USB 相容鍵盤、滑鼠、搖桿、掃描器、喇叭、印表機、寬頻裝置 [DSL 和纜線數據機]、成像裝置或儲存裝置) 的硬體介面。裝置可直接插入電腦上的 4 插腳插槽，或插入與電腦連接的多連接埠集線器。您可以在電腦開啓時連接或斷開 USB 裝置，也可以將多個 USB 裝置連成雛菊鏈式。

七畫

序列連接器 — 一種 I/O 連接埠，通常用於將裝置 (例如掌上型數位裝置或數位相機) 連接至電腦。

八畫

並列連接器 — 一種 I/O 連接埠，通常用於將並列印表機連接至電腦，也稱為 **LPT** 連接埠。

十畫

連線裝置 — 提供連接埠複製、纜線管理和安全保護功能，以使您的攜帶型電腦適應桌上型電腦工作區。

二十一畫

驅動程式 — 可讓作業系統控制裝置 (例如印表機) 的軟體。如果電腦中未安裝正確的驅動程式，許多裝置將無法正常作業。